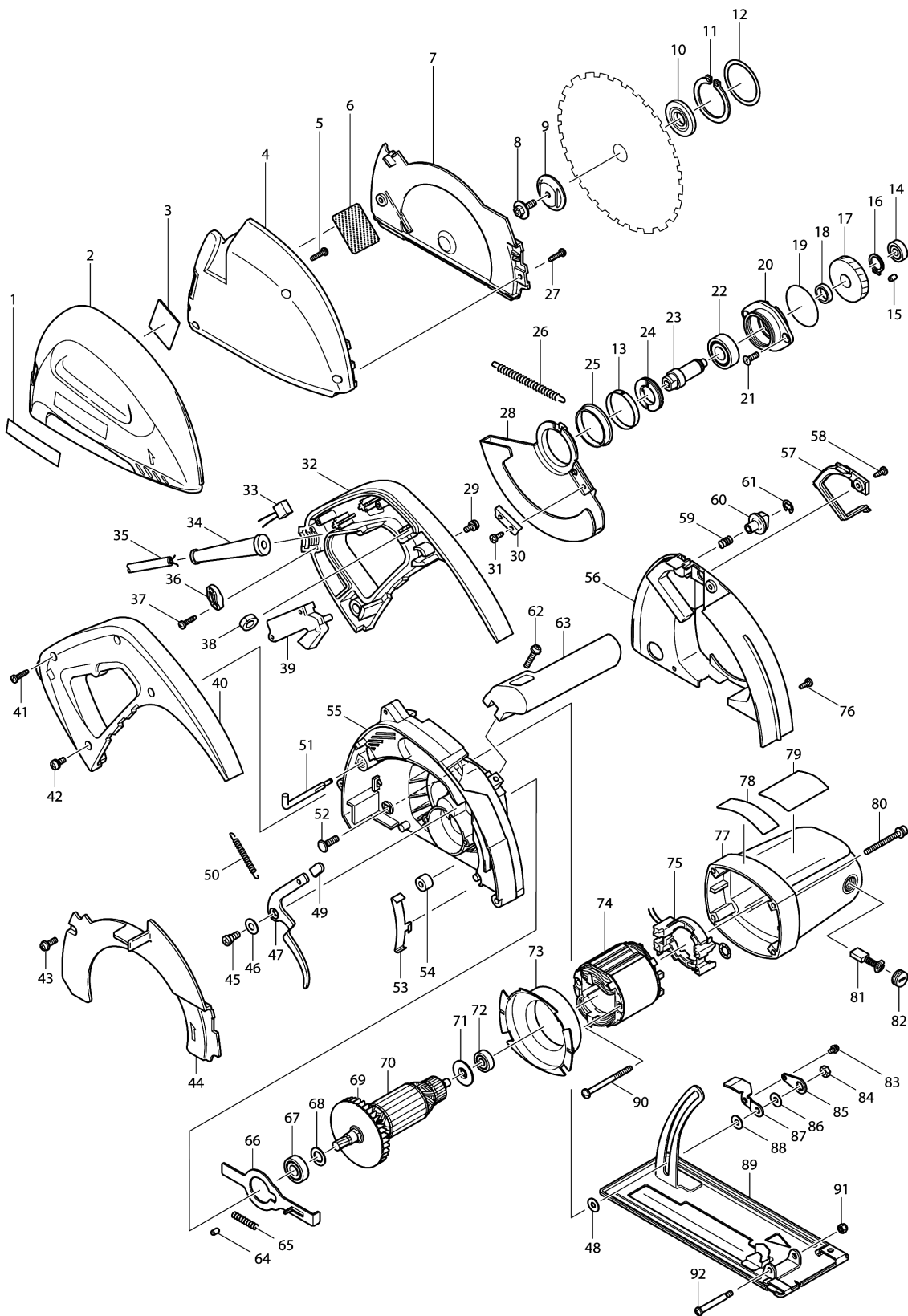


Model No.4131 METAL CUTTER 185MM



Model No.4131 METAL CUTTER 185MM

Položaj	Številka dela	Opis	Sprememba	Količina	New/Old	Opcijsko 1	Opcijsko 2	Opomba
001	819064-1	MAKITA MARK		1				
002	183837-1	Dust Case Cover		1				
C10	810055-5	CAUTION LABEL		1				
D10		INC. 1						
003	431005-3	Heat Resisting Glass		1				
004	317776-5	Dust Case		1				
005	265995-6	Samovrezni vijak 4X18 HP1620		2				
006	343760-4	PUNCHING METAL COVER		1				
007	317777-3	DUPC PLATE		1				
008-1	266458-5	Inbus vijak M6x18		1				
009	224366-6	Zunanja prirobnica 40 4130N		1				
010	224370-5	Notranja podložka 40		1				
011	961201-4	Zaščitni obroč S-42		1				
012	267784-5	Ploska kovinska podložka 42		1				
013	343759-9	THICKNESS RING		1				
014	211031-6	Kroglični ležaj 608LLB HP1630		1				
015	263002-9	Gumi zatič 4		1				
016	961055-9	*RETAINING RING S-15 HP1620		1				
017	226591-5	Eliptični zobnik 48		1				
018	257053-2	Gumi tesnilo 15		1				
019	213621-1	O-Tesnilo 46 LH1040		1				
020	316579-4	Ležajno ohišje		1				
021	251372-8	Vijak z vgrznjenjo glavo M5x12		2				
022	211228-7	Kroglični ležaj 6202DDW GA7050		1				
023	324475-2	Osovina		1				
024	285807-7	Podpora za kroglični ležaj 22-36		1				
025	345422-0	Vmesni obroč		1	*			
025-1	346880-3	SPACER	<	1				
026	231828-7	Napenjalna vzmet 4		1	*			
026-1	231891-0	TENSION SPRING 4	<	1				
027	265995-6	Samovrezni vijak 4X18 HP1620		2				
028	317775-7	Zaščitni pokrov žaginega lista		1				
029	911213-7	Vijak z nizko cilindrično glavo M5x12		2				
030	344944-7	Sub Plate		1				
031	266026-4	Samovrezni vijak CT 4X12 UC3030A		1				
032	183826-6	HANDLE SET		1				
D10		INC. 40						
033	645200-1	Dušilec zvoka		1				

Please order the parts with part number.

Print Date 29/10/2020

Model No.4131 METAL CUTTER 185MM

Položaj	Številka dela	Opis	Sprememba	Količina	New/Old	Opcijsko 1	Opcijsko 2	Opomba
034	682503-2	Gumi uvodnica kabla 8-90 GA6020		1				
035	666216-3	POWER SUPPLY CORD 1.5- 2-2.5		1				
036	687052-4	Blažilec napetosti		1				
037	265995-6	Samovrezni vijak 4X18 HP1620		2				
038	421492-4	SPONGE RING		1				
039	651057-0	Stikalo TG71CL-2		1				
040	183826-6	HANDLE SET		1				
D10		INC. 32						
041	265995-6	Samovrezni vijak 4X18 HP1620		2				
042	911213-7	Vijak z nizko cilindrično glavo M5x12		2				
043	911223-4	Vijak z nizko cilindrično glavo M5x16		1				
044	317778-1	BLADE COVER		1				
045	251267-5	Vijak z nizko cilindrično glavo M6		1				
046	941201-0	Ploska podložka 8		1				
047	345421-2	OPEN LEVER		1				
048	253783-3	Ploska kovinska podložka 6		1				
049-1	421903-9	RUBBER CAP		1				
050	231823-7	TENSION SPRING 4		1				
051	324476-0	HOOK		1				
052	266031-1	CAP SQUARE NECK BOLT M6X20		1				
053	343758-1	PROTECTOR		1				
054	262511-5	Gumi obroč 6		1				
055	153924-0	Ohišje zobnika komplet 4131		1				
D10		INC. 15,64						
056	418612-9	GEAR HOUSING COVER		1				
057	418613-7	LEAD COVER		1				
058	266026-4	Samovrezni vijak CT 4X12 UC3030A		1				
059	231402-1	Tlačna spiralna vzmet 7		1				
060	271421-5	THUMB PIPE 23		1				
061	961017-7	Zaporno tesnilo E-3		1				
062	911243-8	Vijak z nizko cilindrično glavo M5X25		2				
063	415469-9	GRIP		1				
064	263002-9	Gumi zatič 4		1				
065	233092-6	Tlačna spiralna vzmet 5 5806B		1				
066	343832-5	Blokada osi		1				
067	211131-2	Kroglični ležaj 6001DDW		1				
068	253744-3	Ploska podložka 12		1				

Please order the parts with part number.

Print Date 29/10/2020

Model No.4131 METAL CUTTER 185MM

Položaj	Številka dela	Opis	Sprememba	Količina	New/Old	Opcijsko 1	Opcijsko 2	Opomba
069	241876-8	Vetrnica 76		1				
070	513578-9	Rotor (kpl.) 220-240V		1				
D10		INC. 67-69,71,72						
071	681634-4	Izolacijska podložka 4130N		1				
072	211031-6	Kroglični ležaj 608LLB HP1630		1				
073	415467-3	Zaščitna zračna plošča 4130N		1				
074	634513-5	Stator 220-240V 4131		1				
075	638358-3	SUPPORT COMPLETE		1				
076	266026-4	Samovrezni vijak CT 4X12 UC3030A		3				
077	159685-0	Ohišje motorja kpl. 4130N		1				
C10	643754-2	Držalo grafitnih ščetk HM0830		2				
078	816816-1	INDICATION LABEL		1				
079	860463-0	NAME PLATE 4131		1				
080	911263-2	Vijak z nizko cilindrično glavo M5x40		4				
081	191963-2	Grafitne ščetke CB-303		1				
082	643750-0	Pokrovček držala ščetk 5603R		2	*			
082-1	643515-0	HOLDER CAP 7-11	O	2				
083	911108-4	Vijak z nizko cilindrično glavo M4X8		1				
084	252135-5	Šestroba matica		1				
085	341718-7	Blokadna plošča		1				
086	253804-1	Ploska kovinska podložka 6 LS1040		1				
087	342907-7	LEVER PLATE		1				
088	253804-1	Ploska kovinska podložka 6 LS1040		1				
089	165387-8	Podnožje		1				
090	266029-8	Pločevinasti vijak 5x65 GA7030		2				
091	252103-8	Šesterokotna matica M5-8 5604R		1				
092	265075-8	Vijak z nizko cilindrično glavo M5 5704R		1				
A01	192219-6	Zaščitna očala		1	*			
A02	410047-0	WRENCH HOLDER 5.6		1				
A03	783203-8	Ĥnbus ključ 5 AS1212LG		1				
A04	B-03931	CERMET TIPPED SAW BLADE 36Z185		1				

Please order the parts with part number.

Print Date 29/10/2020